

# ACCESSORI

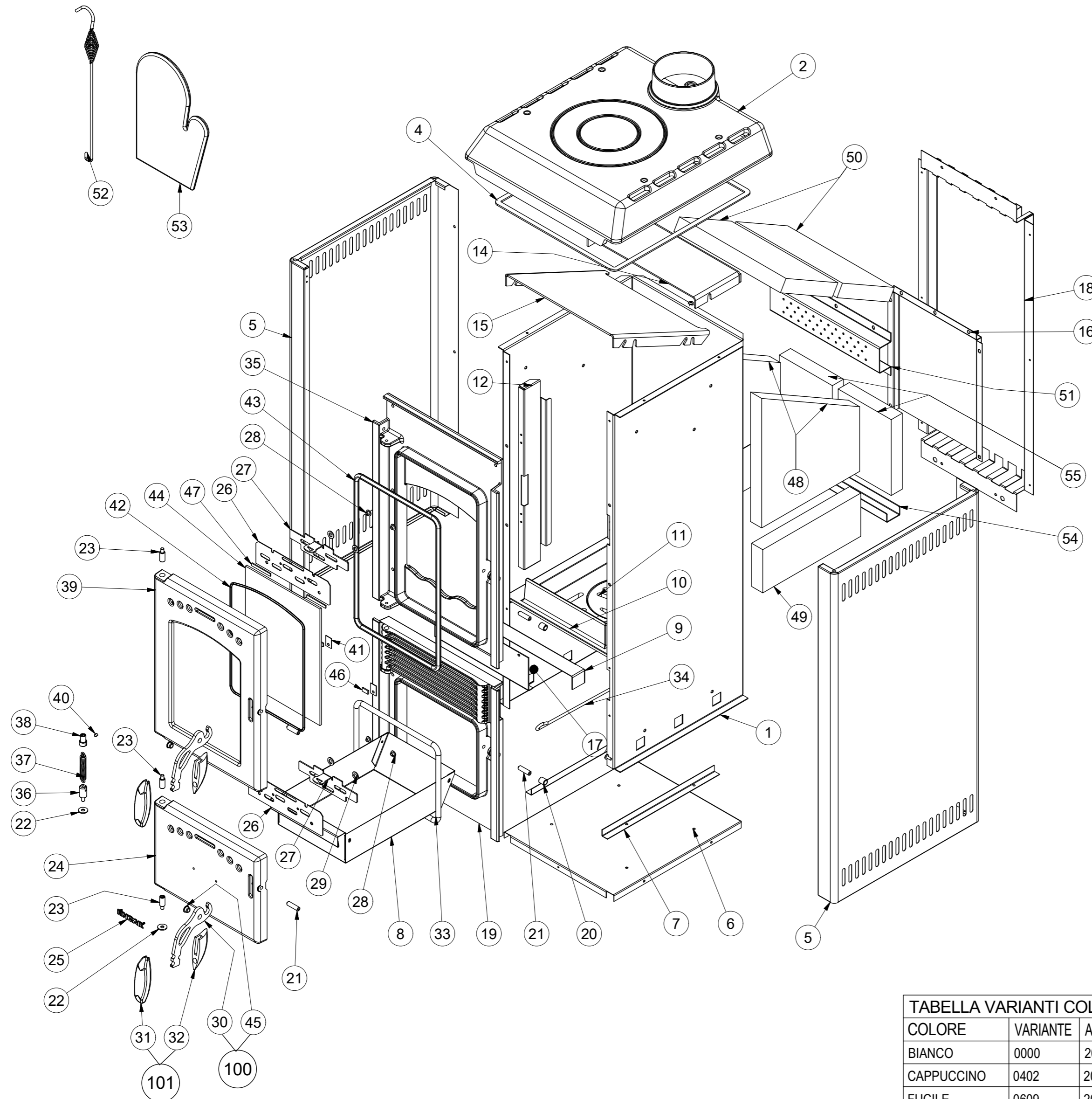


TABELLA VARIANTI COLORI			
COLORE	VARIANTE	ANNO	
BIANCO	0000	2020	
CAPPUCCINO	0402	2020	
FUCILE	0609	2020	

XXXX: PER LE COLORAZIONI DELLA STUFA FARE RIFERIMENTO AL LISTINO / CATALOGO.

101	000.158		Gr. Impugnatura Maniglia in Plastica	2
100	000.186		Gr. Maniglia Completo di Bussola	2
55	38042464		VERMICULITE POSTERIORE 480AZ CORTA	2
54	26070257		LAM. SUPPORTO VERMICULITE POST. 480AZ	1
53	004.186		GUANTO TERMICO ANONIMO	1
52	007.007		ATTIZZATOIO CROMATO	1
51	26070215		Lamiera Aria Secondaria	1
50	38042419		Vermiculite Superiore	2
49	38042485		VERMICULITE LAT.INF. 480AZ	2
48	38042486		VERMICULITE LAT.SUP. 480AZ	2
47	VTV06-2		Nastro TRICOTEX ades. 6x2	-
46	004.119		Nastro Blacktex ades. 8x2	2
45	38040201		Bussola Filettata Per Maniglie	2
44	003.122		VETRO FUOCO	1
43	004.116		Treccia artica Ø10 porta fuoco	1
42	004.115		Treccia Tricotex Ø4 porta fuoco	1
41	690.022		PIASTRINA FIX VETRO PORTA FUOCO	2
40	101.001		GRANO M.5x6 ES. INC. UNI 5927	1
39	401.241.007		PORTA FUOCO	1
38	502.203		PERNO x PORTA MOLLA	1
37	104.029		MOLLA TORSIONE PORTA	1
36	502.216		Perno Rotazione Porta x Molla	1
35	401.248.007		FACCIATA SUPERIORE	1
34	502.116		ASTA SQUOTIGRIGLIA	1
33	004.116		TRECCIA ARTICA Ø10 PORTA CENERE	1
32	002.146		Impugnatura Inferiore	2
31	002.145		Impugnatura Superiore	2
30	645.150.0803		MANIGLIA PORTA	2
29	102.074		RONDELLA PIANA Ø15.5x8.5x1.5 ZINC.	4
28	103.060.0801		BUSSOLA REGISTRO ARIA	4
27	645.151.0803		LEVA ARIA	2
26	642.056		LAMIERA STAFFA ARIA PRIM.-SECON.	2
25	005.515		Targhetta Marchio Lincar	1
24	401.240.007		PORTA CENERE	1
23	502.214.0801		Perno fix porta	3
22	102.004		Rondella Ø18x6.5x1.6 Zinc.	2
21	101.161		Grano M.8x30 Es. Inc.	4
20	502.205		Rullino Chiusura Porta	2
19	401.249.007		FACCIATA INFERIORE	1
18	26043373		Retro in Lamiera	1
17	645.141.1		LAMIERA PROTEZIONE FACCIATA INF.	1
16	26040617		Camino Aria Secondaria	1
15	26061020		Lamiera Girofumi Inferiore	1
14	26061021		Lamiera Girofumi Superiore	1
12	26070216		Lamiera Fix Vermiculite Laterale	2
11	401.044		GRIGLIA SQUOTI CENERE	1
10	401.109		PORTAGRIGLIA	1
9	645.152		LAMIERA SUPPORTO CESTELLO	1
8	668.181		CASSETTO CENERE	1
7	667.015		GUIDA CASSETTO CEN. SCALD.	2
6	668.178		PIANO DI FONDO	1
5	657.096.	XXXX	FIANCO DX - SX	2
4	004.105		Nastro textape ad. 10x3	-
3	-----		-----	-
2	34040818		Testata mod 470	1
1	26070009		Carcassa	1
ELE	NUMERO PART	COL	DESCRIZIONE	QTÀ

Elenco parti

VALIDO PER PRODUZIONE

3	SOSTITUITO 38042485+38042486 era 38042422 (RICH. PV)	BUSANA	10/10/23
2	SOSTITUITO TRECCIA VTV06-2 ERA 004.105 (RICH. PRODUZ.)	BUSANA	11/07/23
1	SOSTITUITO 38042464+26070257 era 38042420	BUSANA	07/07/2021
N°	MODIFICHE	FIRMA	DATA
TOLLERANZE GENERALI		NORMA EUROPEA EN 22768-1 m (PRECISIONE MEDIA) - DIMENSIONI ANGOLARI EN 22768-1 c (GROSSOLANA)	
CORISIT s.r.l.		MATERIALE:	TRAIT: -----
VIALE GALILEO GALILEI N°26 Tel. 0522/972260 Reggiolo (RE) ITALY		MODELLO: GIOIA 470AZ	DISEGN. Busana
PESO: N/A		PROPRIETA' RISERVATA A TERMINI DI LEGGE, CI RISERVIAMO LA PROPRIETA' DEL PRESENTE DISEGNO, CHE PERTANTO NON PUO' ESSERE NE RIPRODOTTO NE COMUNICATO A TERZI SENZA LA ESPRESSA PREVENTIVA AUTORIZZAZIONE DA PARTE NOSTRA.	SCALA: F.S.
DENOMINAZIONE: Esploso Stufa a Legna GIOIA 470AZ		DATA: 10/03/2020	
		CODICE: E 470AZ	